

Transformatoren



Transformatoren

Inhalt

• Allgemeines	Seite 2
• Baugrößen	Seite 2
• Bestimmungen	Seite 2
• Elektromagnetische Verträglichkeit	Seite 3
• Warnvermerk	Seite 3
• Transformatoren für besondere Anwendungen	Seite 3
• Begriffe	Seite 3
• Kenngrößen	Seite 4
• Isolierstoffklassen - Wärmeklassen	Seite 5
• Besondere Betriebsbedingungen	Seite 5
• Einbau	Seite 6
• Einschaltstrombegrenzung	Seite 7
• Kurzschluss- und Überlastschutz	Seite 7
• Schaltungen und Schaltgruppen	Seite 7
• Schutzmaßnahmen	Seite 8
• CE-Hinweise	Seite 8
• Export-Einschränkung	Seite 8
• Auswahltabellen	Seite 8

Allgemeines

Transformatoren für industrielle Anwendung werden vorwiegend nach EN 61558/VDE 0570 entwickelt, hergestellt und geprüft.

Die Verwendung verlustarmer lamellierter Kernwerkstoffe und optimale Ausnutzung des Wickelraumes gewährleisten hohen Wirkungsgrad und optimale Übertragungseigenschaften.

Transformatoren aller Bauarten und Ausführungen verursachen bei bestimmungsgemäßem Gebrauch keine elektromagnetischen Störungen und werden durch solche bei Beachtung der Bestimmungen nicht beeinträchtigt.

Baugrößen

Standard-Transformatoren sind lieferbar als einphasige oder mehrphasige Einbau-Trockentransformatoren für industrielle Anwendung

- mit zwei getrennten Wicklungen
 - als Anpass-Spartransformatoren mit maximal zwei Anzapfungen
- soweit nicht anderweitig besonders hervorgehoben, gelten die in den Auswahltabellen benannten Typen, Baugrößen und Nennleistungen für

- Eingangsspannung : bis 1.100 V
- Eingangsstrom : bis 5.000 A
- Ausgangsspannung : bis 1.100 V
- Ausgangsstrom : bis 5.000 A
- Frequenzbereich : 16 ... 500 Hz
- Umgebungstemperatur: bis 60 °C
- Isolierstoffklasse : A, E, B oder F
- Kühlung : Eigenbelüftung
- Relative Feuchte : bis 85 %, keine Betauung
- Aufstellhöhe : bis 3000 m N.N.
- Schutzart : IP 00 bis IP 65
- Schutzklasse : 1 oder 2
- Aufbau : nicht kurzschlussfest

Bestimmungen

Transformatoren aller Bauformen und Baugrößen können zahlreiche in den Bestimmungen benannte Anforderungen gleichzeitig erfüllen, darum wird in den Auswahltabellen auf besondere Hinweise verzichtet.

Für Herstellung und Prüfung von Transformatoren gelten vorwiegend die nachfolgend benannten Bestimmungen

DIN EN 61558 – VDE 0570

Sicherheit von Transformatoren, Drosseln, Netzgeräten für Versorgungsspannungen bis 1100V

- Teil 1 : Allgemeine Anforderungen und Prüfungen
- Teil 2-1 : Besondere Anforderungen
an Netztransformatoren für allgemeine Anwendung und
Netzgeräte die Netztransformatoren enthalten
- Teil 2-2 : Besondere Anforderungen
an Steuertransformatoren und Geräte
- Teil 2-4 : Besondere Anforderungen
an Trenntransformatoren und Netzgeräte
die Trenntransformatoren enthalten
- Teil 2-6 : Besondere Anforderungen
an Sicherheitstransformatoren und Geräte
die Sicherheitstransformatoren enthalten
- Teil 2-10 : Besondere Anforderungen
an Netztransformatoren mit hohem Isolationspegel und
Netztransformatoren für Ausgangsspannungen über 1100V
- Teil 2-12 : Besondere Anforderungen
an magnetische Spannungskonstanthalter und Netzgeräte
die magnetische Spannungskonstanthalter enthalten
- Teil 2-13 : Besondere Anforderungen
an Spartransformatoren und Geräte die Spartransformatoren
enthalten

Transformatoren

- Teil 2-14 : Besondere Anforderungen
an Stelltransformatoren und Netzgeräte die Stelltransformatoren enthalten
- Teil 2-15 : Besondere Anforderungen
an Trenntransformatoren zur Versorgung medizinischer Räume
- Teil 2-23 : Besondere Anforderungen
für energiesparende Netzgeräte und dergleichen
- Teil 10 : EMV – Anforderungen

Transformatoren für besondere Anwendungen

- als Sonderausführung und nach Kundenspezifikation, z. B.
 - mit mehr als zwei getrennten Wicklungen
 - mit windungsgenauer Übersetzung
 - mit Einfach- und Mehrfachabschirmung
 - mit reduziertem Streufeld
 - mit definierter Kurzschluss-Spannung
 - mit hohem Isolationspegel
 - mit Ausgangsspannung über 1100 Volt
 - für Anwendungen in medizinischen Geräten nach DIN EN 60601
 - als Dreiphasen-Sternpunktbildner in Schaltgruppe ZnO
 - als Dreiphasen-Sternpunktbildner mit Anpassungs-Anzapfungen in Schaltgruppe Ya+d oder Y+d
 - als Gleichrichtertransformatoren mit und ohne Gleichrichter oder als Komplettanordnung
 - als Messtransformator für Spannung oder Strom

Begriffe

• Transformatoren Benennungen

DIN EN 61558 – VDE 0570 beschreibt in den Teilen 1 sowie 2-1 bis 2-26 und Teil 10 Anforderungen an Transformatoren, deren Bezeichnung mit bestimmten Schutzmaßnahmen verbunden ist:

Teil 2-1: Netztransformatoren

ist ein Transformator, der bestimmte Einrichtungen mit einer oder mehreren, auch von der Netzspannung abweichenden Betriebsspannung versorgt und wo eine Betriebsisolierung als ausreichend angesehen wird. Weitergehende Schutzmaßnahmen müssen durch geeignete äußere Maßnahmen erfüllt werden.

Bemessungsgrenzen:	
Eingangs-Wechselspannung	: 1100 V
Frequenz	: 500 Hz
Ausgangs-Wechselspannung	: 1100 V
Leistung als	
- Einphasen-Transformator	: 1 kVA
- Mehrphasen-Transformator	: 5 kVA
- Sonder-Transformator	: 40 kVA
- Anpass-Transformator	: nach Vereinbarung

Teil 2-2: Steuertransformator

ist ein Transformator, der Steuer- und Hilfsstromkreise auch mit einer von der Netzspannung abweichenden Betriebsspannung versorgt und wo eine Betriebsisolierung als ausreichend angesehen wird. Wegen der beim Schalten von überwiegend als induktiv anzusehenden Belastung (Schützspulen) wird die Prüfung der Spannungsfestigkeit mit einer um 40% erhöhten Prüfspannung vorgenommen.

Kennzeichnend ist neben der zulässigen Dauerbelastung die zu benennende Kurzzeit-Belastung, die beim Einschalten einer ohmsch-induktiven Last mit $\cos \phi = 0,5$ eine Absenkung der Ausgangsspannung von nicht mehr als 5% verursacht.

Bemessungsgrenzen:	
Eingangs-Wechselspannung	: 1100 V
Frequenz	: 500 Hz
Ausgangs-Wechselspannung	: 1100 V
Leistung	: nicht begrenzt

Teil 2-4: Trenntransformator

ist ein Transformator, der isolierte Stromkreise oder ortsveränderliche Betriebsmittel mit einer auch von der Netzspannung abweichenden Betriebsverspannung versorgt, die durch Betriebsisolierung in Verbindung mit zusätzlicher, doppelter oder verstärkter Isolierung zuverlässig und sicher vom Netzeingang getrennt ist.

Ein bestimmungsgemäß eingesetzter Trenntransformator erfüllt die Schutzmaßnahme „Schutztrennung“

Bemessungsgrenzen:	
Eingangs-Wechselspannung	: 1100 V
Frequenz	: 500 Hz
Ausgangs-Wechselspannung min.	: > 50 V
max.	: 500 V

Leistung als	
- Einphasen-Transformator	: 5 kVA
- Mehrphasen-Transformator	: 40 kVA
- Sonder-Transformator	: nicht begrenzt

Teil 2-6: Sichertransformator

ist ein Transformator, der isolierte Stromkreise oder ortsveränderliche Betriebsmittel mit Sicherheitskleinspannung versorgt, die durch Betriebsisolierung in Verbindung mit zusätzlicher, doppelter oder verstärkter Isolierung zuverlässig und sicher vom Netzeingang getrennt ist.

Ein bestimmungsgemäß eingesetzter Sicherheitstransformator erfüllt die Schutzmaßnahme „Schutzkleinspannung“

Bemessungsgrenzen:	
Eingangs-Wechselspannung	: 1100 V
Frequenz	: 500 Hz
Ausgangs-Wechselspannung max.	: 50 V

Leistung als	
- Einphasen-Transformator	: 10 kVA
- Mehrphasen-Transformator	: 16 kVA
- Sonder-Transformator	: nicht begrenzt

Teil 2-13: Spartransformator

Ist ein vorwiegend als transformatorischer Spannungsteiler wirkender Transformator bei dem eine leitende Verbindung zwischen Eingangs- und Ausgangsspannung besteht.

Ein Spartransformator kann unter Beachtung und Anwendung der Sicherheitsbestimmungen dort eingesetzt werden, wo die leitende Verbindung zwischen Netz und Verbraucher nicht störend in Erscheinung tritt.

Bemessungsgrenzen:	
Eingangs-Wechselspannung	: 1100 V
Frequenz max.	: 500 Hz
Ausgangs-Wechselspannung	: 1100 V

Kernleistung	
- einphasig	: 2 kVA
- mehrphasig	: 10 kVA
Durchgangsleistung	
- einphasig	: 40 kVA
- mehrphasig	: 200 kVA
Sondertransformator	: nach Vereinbarung

Bei der Anwendung von Spartransformatoren sollte unbedingt beachtet werden:

- Teilspannungen zwischen 0 und 50 V gelten nicht als Kleinspannung oder Sicherheitskleinspannung! Für diese Spannungsbereiche gelten die gleichen Sicherheitsanforderungen wie für die höchste Arbeitsspannung!

- Der Ausgang ortsveränderlicher Spartransformatoren muss durch geeignete Maßnahmen gegen Falschpolung geschützt sein um eine Gefährdung des Benutzers weitgehend auszuschließen.

Die kann entweder durch eine verpolungssichere Steckverbindung (z.B. CE-Steckvorrichtung) oder eine aufwendige Einschaltautomatik erreicht werden.

Achtung!

Einfache Haushalt-Schutzkontakt (Schuko) –Steckdosen und Stecker sind nicht gegen Falschpolung geschützt und deshalb für den Anschluss ortsveränderlicher Spartransformatoren ohne Einschaltautomatik nicht geeignet.

Transformatoren

Spartransformatoren sind als ein- oder mehrstufiger Anpasstransformator, Anlasstransformator, Drehzahlsteller für Induktionsmotoren etc. in einphasiger oder mehrphasiger Ausführung lieferbar.

Typenleistung und Baugröße werden durch die Spannungsdifferenz zwischen Eingangs- und Verbraucherspannung und die geforderte Durchgangsleistung bestimmt:

$$P_T = P_D \times (1 - U_{\min} / U_{\max})$$

dabei bedeutet

- P_T = Typenleistung; Bestimmt die Baugröße
- P_D = Durchgangsleistung; entspricht der geforderten Ausgangsleistung, wobei
 - $P_D = U \times I$ für Einphasen-Transformatoren und
 - $P_D = U \cdot I \cdot \sqrt{3}$ für Dreiphasen-Transformatoren
- U_{\min} = niedrigere Spannung
- U_{\max} = höhere Spannung

Für die Bemessung von Spartransformatoren deren Ausgangsspannung mehrstufig zu ändern ist, ist die Kenntnis über das Verhalten der Ausgangsbelastung wichtig. Überwiegend treten nachfolgend beschriebene Betriebsarten auf:

- Spartransformator mit quadratisch veränderlicher Durchgangsleistung, die Belastung ist hier überwiegend ohmsche:

Beispiel

Nennleistung = Nennspannung x Nennstrom = 100%
Teilleistung = 1/2 Nennspannung x 1/2 Nennstrom = 25%
Teilleistung = 1/4 Nennspannung x 1/4 Nennstrom = 12,5%

- Spartransformator mit konstantem Ausgangsstrom:

Beispiel

Nennleistung = Nennspannung x Nennstrom = 100%
Teilleistung = 1/2 Nennspannung x Nennstrom = 50%
Teilleistung = 1/4 Nennspannung x Nennstrom = 25%

- Spartransformator mit konstanter Ausgangsleistung:

Beispiel

Nennleistung = Nennspannung x Nennstrom = 100%
Teilleistung = 1/2 Nennspannung x (2 x Nennstrom) = 100%
Teilleistung = 1/4 Nennspannung x (4 x Nennstrom) = 100%

Teil 2-15: Sichertransformator

für die Versorgung medizinischer Räume der Gruppe II ist ein fest zu installierender Transformator für die Versorgung medizinischer Betriebsmittel mit einer, auch von der Netzspannung abweichender Ausgangsspannung, die durch Betriebsisolierung in Verbindung mit zusätzlicher, doppelter oder verstärkter Isolierung zuverlässig und sicher vom Versorgungsnetz getrennt ist.

Bemessungsgrenzen:

Eingangs-Wechselspannung : 1100 V
Frequenz max. : 500 Hz
Ausgangs-Wechselspannung max. : 50 V
Leistung als

- Einphasen-Transformator : 10 KVA
- Mehrphasen-Transformator : 6 KVA
- Sonder-Transformator : nicht begrenzt

Teil 10 : Elektromagnetische Verträglichkeit

Einbau-Transformatoren für industrielle Anwendung verursachen bei bestimmungsgemäßem Gebrauch keine elektromagnetischen Störungen und werden durch solche bei Beachtung der Bestimmungen nicht beeinträchtigt. Einbau-Transformatoren werden normalerweise ohne zusätzliche Einrichtungen geliefert, sind der Kategorie 0 zugeordnet und erfüllen die Anforderungen ohne Prüfung.

Der gleichen Kategorie zugeordnet sind auf Anfrage lieferbare Schutzkomponenten, z.B. Schmelzsicherungen, Thermosicherungen, Temperaturbegrenzer, Leistungsschalter, Heißeleiter (PTC), Kaltleiter (NTC), Widerstände und vergleichbares Zubehör.

Warnvermerk

Magnetische Daten-, Ton-, oder Bildträger sollten nicht in unmittelbarer Umgebung von Transformatoren, Geräten und Leitungen gelagert werden weil der Inhalt durch magnetische Streufelder irreparabel beschädigt werden könnte, die möglicherweise bei nicht bestimmungsgemäßem Gebrauch, Einschaltvorgängen, Kurzschlüssen, gestörtem Betrieb oder Stromschleifen auftreten.

Zu Blatt „Transformatoren für besondere Anwendungen“ hinter „mit Anpassungsspannung über 1100 Volt“

Störminderungstransformatoren, auch als Störschutztransformatoren bezeichnet, ist ein Transformator für die Versorgung empfindlicher Einrichtungen mit einer auch von der Netzspannung abweichenden und weitgehend von störenden Überlagerungen befreiten Betriebsspannung.

Ein Störminderungstransformator kann unabhängig von den Sicherheitsanforderungen als einphasiger oder mehrphasiger Netztransformator, Trenntransformator oder Sicherheitstransformator hergestellt werden.

Die Dämpfung überlagerter Gleichtakt- oder Gegentakt-Störungen (seriesmodeorcommonmodeinterferences) oder anderer Transienten kann durch eine etwas aufwendigere Wickeltechnik erheblich verbessert werden, wenn eine einfache Ausführung nicht ausreicht.

Es sollte jedoch berücksichtigt werden, dass die Minderung von durch Verzerrungen und Modulation der Grundwelle mit Oberwellen verursachter Störungen erheblich schwieriger ist, weil deren größte Anteile in dem Frequenzbereich anfallen in dem auch der günstigste Übertragungsbereich eines Transformators liegt.

Kenngößen

Unabhängig von Benennung, Bauart, Baugröße und Leistungsvermögen besteht ein Transformator prinzipiell immer aus einem verlustarmen Magnetkreis, der als Koppelglied zwischen mindestens zwei untereinander und gegen den Eisenkern isolierten, getrennten Wicklungen eine verlustarme Anpassung von Spannungen und Strömen ermöglicht.

Kenngößen beschreiben die charakteristische, vorwiegend durch geometrische Bemessung beeinflusste Betriebsverhalten eines Transformators wie folgt:

- Übersetzung

Im Leerlauf verhalten sich die Spannungen wie die Windungszahlen; das ungekürzte Verhältnis der Spannungen wird als Übersetzung bezeichnet:

$$\dot{U} = U_1 / U_2 = N_1 / N_2$$

Für Ströme gilt

$$\dot{U} = N_1 / N_2 = I_2 / I_1$$

Und für die Widerstandsanpassung lautet die Formel

$$\dot{U} = \sqrt{(R_1 / R_2)} \quad \text{b.z.w.} \quad \sqrt{(Z_1 / Z_2)}$$

- Leerlaufstrom I_0

Leerlaufstrom I_0 ist die Stromaufnahme der Eingangswicklung eines unbelasteten Transformators bei Nenn-Eingangsspannung und Nennfrequenz.

Der Leerlaufstrom I_0 ist die geometrische Summe aus Magnetisierungs-Blindstrom und Wirkstrom der Ummagnetisierungs-Wirkleistung im Magnetkreis

$$I_0 = \sqrt{(I_b^2 + I_w^2)}$$

Bei mehrphasigen Transformatoren gilt der arithmetische Mittelwert der Leiterströme als Leerlaufstrom.

- Leerlaufleistung P_0

Leerlaufleistung P_0 ist die geometrische Summe aus Magnetisierungs-Blindleistung und Ummagnetisierungs-Wirkleistung des Magnetkreises sowie einen vernachlässigbarem Anteil von temperaturabhängigen Leiterverlusten ($I^2 \times R_{cu}$):

$$P_0 = \sqrt{(P_b^2 + P_w^2)}$$

Transformatoren

- Kurzschlussspannung U_K

Eine der wichtigsten Kenngrößen des Transformators ist die Kurzschlussspannung. Damit wird die Eingangsspannung bezeichnet, bei der ein Transformator mit kurzgeschlossener Ausgangswicklung den Eingangs-Nennstrom aufnimmt. Die Kurzschlussspannung ist die geometrische Summe aus induktiver Streuspannung U_x und der von Wicklungswiderstand und Laststrom abhängigen Wirkspannung U_R :

$$U_K = \sqrt{U_x^2 + U_R^2}$$

Der ohmsche Anteil ist temperaturabhängig, wird üblicherweise einer bestimmten Betriebstemperatur (75°C) zugeordnet und als bezogene Größe in Prozent der Nennspannung angegeben.

$$U_K (\%) = 100 \cdot U_K / U_N$$

- Kurzschlussleistung P_K

Die Kurzleistung ist die geometrische Summe aus induktiver Blindleistung und der von Wicklungswiderstand, Temperatur und Laststrom abhängigen Wirkleistung (Kupferverluste)

$$P_K = U_K \cdot I_N = \sqrt{(U_x \cdot I_N)^2 + (U_R \cdot I_N)^2}$$

- Stoß-Kurzschlussstrom I_K

Bei einem Kurzschluss auf der Ausgangsseite tritt zunächst Stoß-Kurzschlussstrom I_s auf, dessen Scheitelwert vom Augenblickwert der Spannung und dem Zustand des Magnetkreises abhängt. Der Scheitelwert I_s kann maximal etwa die 2,5-fache Höhe des Dauer-Kurzschlussstromes annehmen, klingt nach einiger Zeit ab und geht über in den Dauer-Kurzschlussstrom I_K

- Dauer-Kurzschlussstrom I_K

Die Höhe des Dauer-Kurzschlussstromes ist abhängig von der Kurzschlussspannung U_K bzw. von der Kurzschlussimpedanz Z_K :

$$I_K = 100 / (U_K \%) \cdot I_n = U_N / Z_K$$

wobei $Z_K = U_K / I_N$

- Kurzschluss- und Überlastschutz

Für die Bemessung von Betriebsmitteln für den Kurzschluss- und Überlastschutz muss die Summe aller in Stromkreis verteilten Impedanzen berücksichtigt werden, damit im Fehlerfall eine rechtzeitige Auslösung möglich ist.

Wärmeklassen*

*offiziell: „Isolierstoffklassen“

Baugröße, Belastbarkeit und Lebensdauer eines Transformators werden wesentlich durch die Wärme- und Alterungsbeständigkeit der verwendeten Isolierstoffe bestimmt.

Die folgende Tabelle bietet die Möglichkeit die thermischen Grenzwerte der Wärmeklassen zu vergleichen und die mit einer Veränderung der Wärmeklasse verbundene Änderung der Transformatoren-Baugröße abzuschätzen.

- Leistungsverhältnis bei gleichbleibender Baugröße und Veränderung der Wärmeklasse*
Basis: Umgebungstemperatur 40°C

	Wärmeklasse* Temperatur- Grenze Anstieg			Multiplikatoren bei Veränderung der Isolierstoffe von - nach			
	°C	K	A	E	B	F	H
A	100	60	1,00	0,89	0,87	0,77	0,69
E	115	75	1,12	1,00	0,97	0,87	0,77
B	120	80	1,15	1,03	1,00	0,89	0,80
F	140	100	1,29	1,15	1,12	1,00	0,89
H	165	125	1,44	1,29	1,25	1,12	1,00

*offiziell: „Isolierstoffklasse“

Beispiel: Klasse H anstelle E:

Beispiel: Klasse H anstelle E:

Beispiel: Klasse H anstelle E:

Dabei sollte jedoch beachtet werden, dass sich bei sonst gleichbleibendem Konzept die Wicklungsverluste ändern und damit außer der Wicklungstemperatur auch der Wirkungsgrad des Transformators beeinflusst wird.

Die thermischen Grenzwerte sind als absolute Höchstwerte zu betrachten, sie benennen die bei Dauerbetrieb mit Nennlast zulässige (innere) Wicklungstemperatur bei Umgebungstemperatur, hier zum Beispiel 40°C.

Die Erwärmung kann zuverlässig anhand der temperaturabhängigen Widerstandsänderung des verwendeten Leitermaterials gemessen und berechnet werden.

Abgeleitet aus der Grundformel

$$R = R_0 [1 + \alpha (T - T_0)]$$

und ergänzt um einige praxisbezogene Details stellt sich die Berechnung der Größe einer Temperaturerhöhung wie folgt dar:

$$\Delta T = \frac{I^2 \cdot R_0 \cdot \alpha \cdot (T_2 - T_1)}{T_2 - T_1}$$

Dabei bedeutet:

- R_0 = Kalt-Widerstand am Anfang
- R = Warm-Widerstand am Ende
- I^2 = 234,5 für Kupfer, 225 für Aluminium
- T_1 = Umgebungstemperatur am Anfang
- T_2 = Umgebungstemperatur am Ende

Hinweis:

Ist bei einer Prüfung die benannte Umgebungstemperatur (t_1, t_2) darf die ermittelte Temperaturdifferenz Δt maximal die Höhe $K \cdot (t_2 - t_1)$ erreichen.

Beispiel:

Wenn die Prüf-Umgebungstemperatur (t_1, t_2) lediglich 20°C anstelle von $t_a = 40°C$ beträgt, darf der für die jeweilige Wärmeklasse maximal zulässige Anstieg von K höchstens um 20K niedrigere Werte erreichen.

Besondere Betriebsbedingungen

Die in Auswahltabellen oder auf dem Leistungsschild angegebenen Bemessungsdaten gelten nur bei bestimmungsgemäßen Einbau und Betrieb.

Durch erhöhte Umgebungstemperatur, behinderte Belüftung, Aufstellhöhe und Kurzzeitbelastung werden die Betriebsbedingungen möglicherweise so verändert, dass eine Anpassung der Belastung erforderlich wird.

Die maßgebenden Einflussgrößen können aus nachfolgenden Tabellen entnommen werden; treten mehrere Einflüsse gleichzeitig auf, sind die Faktoren miteinander zu multiplizieren.

Nachfolgend Tabellen und Hinweise zu

- Kurzzeitbelastung
- Aufstellhöhe > 1000m NN
- Betrieb mit dauerhaft reduzierter Umgebungstemperatur, Beispiel Isolierstoffklasse B
- Betrieb mit dauerhaft erhöhter Umgebungstemperatur, Beispiel Isolierstoffklasse B
- Parallelbetrieb von Transformatoren

Transformatoren

Kurzzeitbelastung

Transformatoren sind bei Beachtung der zulässigen Betriebstemperatur kurzzeitig hoch überlastbar. Bei den vom Dauerbetrieb abweichenden Betriebsarten ist u.U. die Verwendung kleinerer Transformatoren möglich, soweit die mit steigendem Laststrom auftretende Absenkung der Betriebsspannung vertretbar ist.

Die periodische Spieldauer als Summe aus Belastungszeit und Abkühlphase beträgt 10 Minuten ($\approx 600s$); Belastungszeiten von mehr als 10 Minuten gelten als Beginn des Dauerbetriebes.

Maximal zulässige Kurzzeitbelastung

Spieldauer 10 Minuten ($\approx 600s$)

Einschaltdauer	%	3	5	10	20	40	60	80	100
Belastungszeit	s	18	30	60	120	240	360	480	600
Mindestpause	s	582	570	540	480	360	240	120	0
zulässige Belastung = Nennstrom x		5,77	4,47	3,16	2,24	1,58	1,29	1,12	1
oder Bemessungsstrom = Strombedarf x		0,17	0,22	0,32	0,45	0,63	0,78	0,89	1

$$F = \sqrt{(SD/ED)} \quad \text{bzw. Kehrwert } 1/x$$

Aufstellhöhe > 1000m N.N

Aufstellhöhe	m	1000	1500	2000	2500	3000	4000
zulässige Belastung = Nennstrom x		1,00	0,96	0,94	0,92	0,90	0,85
oder Bemessungsstrom = Strombedarf x		1,00	1,04	1,06	1,08	1,11	1,18

Betrieb bei dauerhaft reduzierter Umgebungstemperatur < 40°C

Beispiel: Isolierstoffklasse B, Grenztemperatur 120°C

Umgebungstemperatur	°C	0	5	10	15	20	25	30	35	40
Temperaturdifferenz	K	120	115	110	105	100	95	90	85	80
zulässige Belastung = Nennstrom x		1,22	1,19	1,17	1,15	1,12	1,09	1,06	1,03	1,00
oder Bemessungsstrom = Strombedarf x		0,81	0,83	0,85	0,87	0,89	0,92	0,94	0,97	1,00

$$F = \sqrt{(t_1/t_2)} \quad \text{bzw. Kehrwert } 1/x$$

Betrieb bei dauerhaft erhöhter Umgebungstemperatur > 40°C

Beispiel: Isolierstoffklasse B, Grenztemperatur 120°C

Umgebungstemperatur	°C	40	45	50	55	60	65	70	75	80
Temperaturdifferenz	K	80	75	70	65	60	55	50	45	40
zulässige Belastung = Nennstrom x		1,00	0,96	0,93	0,90	0,86	0,82	0,79	0,75	0,71
oder Bemessungsstrom = Strombedarf x		1,00	1,03	1,06	1,10	1,15	1,20	1,26	1,33	1,41

$$F = \sqrt{(t_1/t_2)} \quad \text{bzw. Kehrwert } 1/x$$

Parallelbetrieb von Transformatoren

Gelegentlich besteht die Notwendigkeit, einen bestimmten Leistungsbedarf auf zwei oder mehr Transformatoren zu verteilen.

Direkt parallel arbeitende Transformatoren müssen folgende Bedingungen erfüllen:

- gleiche Leerlauf – Übersetzung
- gleiche Frequenz
- gleiche Schaltgruppe
- gleiche Nennleistung
- gleiche Kurzschluss – Spannung;
Abweichung $\leq 10\%$

Eine der Transformatorleistung proportionale Lastverteilung kann ggf. durch Stromleiter Transformatoren (-Drosseln) erzwungen werden; Angebote auf Abfrage.

Einbau

Beim Einbau von Transformatoren ist darauf zu achten, dass eine ausreichende, nicht behinderte Belüftung möglich ist, wobei der Querschnitt der Zuluft- und Abluft- Öffnungen etwa der Oberfläche des Transformators entsprechen sollte.

Beim Einbau in allseitig geschlossene Metallgehäuse müssen innere und äußere Flächen so gestaltet sein. Dass die entsprechende Wärme schnell aufgenommen und an die Umgebung abgeführt wird.

Beim Einbau in geschlossene Kunststoffgehäuse ist möglicherweise eine Zwangsbelüftung erforderlich.

Eine Luftausgleichsöffnung mit mindestens 5-6mm Durchmesser an der tiefsten Stelle im Boden allseitig geschlossener Gehäuse verhindert die Ansammlung von Kondensat.

Eine Betauung sollte unbedingt vermieden werden.

Transformatoren mit Kleinspannungsausgang sollten möglichst nahe am Verbraucher montiert werden, weil Leitungslänge, Querschnitt und Laststrom die am Verbraucher zur Verfügung stehende Leistung erheblich beeinflussen können.

Induktive Zusatz – Spannungsverluste und magnetische Streufelder können durch eng parallelgeführte, evtl. auch durch parallel geschaltete Einzelleiter und durch zusätzliches Verdrillen erheblich verringert werden.

Bei Bedarf liefern wir anschlussfertig in Gehäuse der Schutzarten IP 20 bis IP 65 eingebaute und mit allen erforderlichen Schutz-, Schalt- und Kühleinrichtungen ausgerüstete Transformator-Einheiten.

Einschaltstrombegrenzung

Hochwertige, verlustarme Transformatoren, angeschlossene Verbraucher, Leuchtmittel, elektromagnetisch angetriebene Betriebsmittel etc. verursachen hohe Einschaltströme, welche die richtige Bemessung von Kurzschluss- und Überlastschutzvorrichtungen erschweren.

Für die Begrenzung der kurzzeitig auftretenden Einschaltströme stehen ein- und mehrphasige Begrenzungsschaltungen zur Verfügung; Lieferung auf Anfrage.

Transformatoren

Kurzschluss- und Überlastschutz

Einbau-Transformatoren, eine der häufigsten Lieferformen, sind im Allgemeinen ab Werk nicht gegen Kurzschluss und Überlast geschützt.

Dieser Schutz muss so bemessen werden, dass Schmelzsicherungen oder thermisch-magnetisch wirkende Schutzeinrichtungen einerseits beim Einschalten nicht ansprechen, andererseits aber so rechtzeitig auslösen, dass von der bei Überlast stark ansteigenden Wicklungstemperatur weder die Zuverlässigkeit der Isolierstoffe beeinträchtigt, noch die Umgebung gefährdet wird.

Da Überlast und Kurzschluss auch durch schnell ansteigende Wicklungstemperaturen erkennbar sind, ist auch die Einbringung von Temperatursensoren innerhalb der Wicklung möglich, wobei ein externes Auslösegerät die Abschaltung oder Signalisierung übernimmt.

Wir empfehlen, die Energiezufuhr im Fehlerfall durch allpolige Abschaltung im Eingangskreis zu unterbinden.

Bei der Bemessung von Betriebsmitteln für Kurzschluss- und Überlastschutz sollte berücksichtigt werden, dass die Funktionsfähigkeit der Schutzeinrichtungen außer von der Kurzschluss-Impedanz des Transformators auch durch Leitungsimpedanzen, Bahnwiderstände der Schutzeinrichtungen und die Betriebstemperatur beeinflusst wird.

Für weitergehende Informationen empfehlen wir die einschlägige Fachliteratur, z.B.

- EN VDE 0100 – 430
Errichten von Niederspannungsanlagen mit Betriebsspannungen bis 1000V, - Überlastschutz –

- DIN EN 60609/VDE 0102
Kurzschluss-Ströme in Drehstromnetzen

- Elektro-Installation
ISBN 3-7758-2909-9 Hüthig Verlag

- Projektierung von Niederspannungsanlagen
ISBN 3-8101-0131-1 Hüthig + Pflaum Verlag

und viele andere.

Auf Anfrage sind geeignete Schutzeinrichtungen lieferbar.

Schaltungen und Schaltgruppen

Transformatorwicklungen und ihre Innenschaltungen werden einer durch Buchstaben und Ziffern gekennzeichneten Schaltgruppe zugeordnet, aus der die Art der Wicklungen, die Lage der Spannungsvektoren und die Belastbarkeit eines möglicherweise herausgeführten Neutralleiters hervorgehen.

Aus der Vielzahl der möglichen Innenschaltungen und Vektordarstellungen sind hier nur die vorzugsweise lieferbaren Schaltgruppen dargestellt.

Für die Darstellung gilt

- der obere Teil des Schaltbildes zeigt die Eingangswicklung
- der untere Teil des Schaltbildes zeigt die Ausgangswicklung
- der Spannungszeiger der Eingangswicklung weist auf die Stunde 12 (0)
- der Spannungszeiger der Ausgangswicklung zeigt die Richtung der schaltungsabhängig induzierter Spannung
- die Drehfeld-Richtung verläuft entgegengesetzt dem Uhrzeigersinn entsprechend der richtigen Phasenfolge I – II – III
- Abweichend von den Bestimmungen werden für die Anwendung zweckmäßigere Anschlussbezeichnungen gewählt

Transformatoren mit zwei Wicklungen

- Schaltgruppe li 6 oder li 0

- Schaltgruppe YNyn 6 oder YNyN 0

Sekundär-Neutralleiter N2 bei Anschluss von Primär-Neutralleiter N1 voll belastbar

- Schaltgruppe Dyn 5 oder Dyn 11

Sekundär-Neutralleiter N2 voll belastbar

Spezial-Schaltgruppen für 12 – oder 24 – pulsige Gleichrichterschaltungen auf Anfrage.

Spartransformatoren

- Schaltgruppe Ia0

Transformatoren

- Schaltgruppe YaN0

Sekundär-Neutralleiter N2 bei Anschluss von
Primär-Neutralleiter N1 voll belastbar

Sternpunktbildner

Sternpunktbildner oder Sternpunkt-Transformatoren werden verwendet, wenn in einem dreiphasigen Dreileiternetz ein symmetrischer Bezugspunkt benötigt wird. Der als Neutralleiter für symmetrische und unsymmetrische ein- bis dreiphasige Belastungen verwendbar ist.

Sternpunktbildner sind in drei gleichwertigen Ausführungen lieferbar:

- Schaltgruppe ZN0

- Schaltgruppe YNa 0 + d
Bevorzugte Anwendung bei zusätzlichen Anzapfungen und als Anpass-Spartransformator

- Schaltgruppe YN 0 + d
als Drehstrombank aus drei Einphasen-Transformatoren

Schutzmaßnahmen

Sicherheitsbestimmungen

Wir weisen ausdrücklich darauf hin, dass bei Verwendung unserer Produkte die einschlägigen, zum Schutz von Personen und Sachen bestehenden Sicherheitsbestimmungen (IEC, EN, VDE, Gesetz über technische Arbeitsmittel und Verbraucherprodukte, Arbeitsschutzgesetz, Betriebssicherheitsverordnung etc.) unbedingt zu beachten und anzuwenden sind!

Achtung!

Das Berühren Spannung führender Teile ist lebensgefährlich!

Transformatoren und Geräte vor Beginn von Wartungs- und Montagearbeiten unbedingt freischalten, gegen Wiedereinschalten sichern und Spannungsfreiheit feststellen!

Teilspannungen

Einstellbare oder abnehmbare Teilspannungen im Bereich von Null bis 50V gelten bei Spartransformatoren nicht als Kleinspannung oder Sicherheitskleinspannung im Sinne der Sicherheitsbestimmungen, bei erforderlicher bewusster Anwendung gelten die gleichen Schutzmaßnahmen wie für die höchste hiermit verbundene Spannung.

Verpolungsschutz

Bestimmungsgemäß müssen ortsveränderliche Transformatoren mit Sparwicklung gegen Falschpolung geschützt sein.

Dadurch wird verhindert, dass der Bezugspunkt der Sparwicklung ein dauerhaft hohes Netzpotential gegen Erde, Schutzleiter oder Potentialausgleichsleiter annimmt.

Eine bewegliche Anschlussleitung muss in geeigneter Weise mit dem Netz verbunden werden durch Festanschluss über eine Wand-Anschlussdose mit Zugentlastung, oder durch CEE-Stecker 3P++N+PE 16(32)A, diese Anschlussart wird durch uns vorzugsweise verwendet.

Achtung!

Einfache Haushalt-Schutzkontakt (Schuko)-Steckdosen und Stecker sind für Spartransformatoren ohne aufwendige Maßnahmen nicht geeignet weil sie nicht verpolungssicher sind!

CEE – Hinweise

Die in dieser Liste beschriebenen Produkte entsprechen bei bestimmungsgemäßem Einbau und Gebrauch den EG Richtlinien

- 2006/95/EG: Niederspannungsrichtlinie und, soweit anwendbar

- 2006/42/EG: Maschinenrichtlinie sowie

- 2004/108/EG: Elektromagnetische Verträglichkeit

- Sie gelten im Sinne dieser Richtlinien zur Verwendung in industriellen Anlagen

Eine Herstellererklärung gemäß Maschinenrichtlinie 2006/42/ EG Anhang II B ist verfügbar

Technische Dokumentationen werden den zuständigen Behörden auf

Anforderung zugestellt

Auch bei Übersetzung in eine Landessprache gemäß Maschinenrichtlinie 2006/42/EG Anhang I Absatz 1.7.4 sind nur die in deutscher Sprache abgefassten Texte rechtsgültig

Export-Einschränkung

Unsere Erzeugnisse dürfen sowohl als Einbau- oder Zulieferteil zur Weiterverarbeitung wie auch in Verbindung mit einer Anlage nur mit unserer Zustimmung in die Vereinigten Staaten von Amerika (USA) exportiert oder verbracht werden.

Bitte beachten Sie auch die dort möglicherweise von einer gesamtstaatlichen Regelung abweichenden Rechts- und Sicherheitsbestimmungen in den Einzelstaaten der Vereinigten Staaten von Amerika!

Auswahl – Tabellen

Anmerkung

- Die in den Auswahltabellen benannten Größen für Nennleistung, Maße und Gewichte sind auf Transformatoren nach DIN EN 61558-VDE 0570 nur bedingt anwendbar, verbindliche Angaben auf Anfrage

- Auch wenn die in den Bestimmungenvorgesehenen Leistungsangaben überschritten werden, können Sondertransformatoren nach diesen Bestimmungen hergestellt und geprüft werden

- Auf Anfrage führen wir spezielle Baumuster-Prüfungen mit ausführlicher Dokumentation gegen Kostenerstattung nach Aufwand durch

Transformatoren

Einphasen Transformatoren für allgemeine Anwendung nach EN 61558 VDE 0570 Baureihe EI abfallos, auf Fußwinkel stehend, vakuumimprägniert

Frequenz : 50/60 Hz
Isolierstoffklasse : B
Umgebungstemperatur : 40 °C
Betriebsart : DB (Dauerbetrieb)
Kühlart : AN (Luftselbstkühlung)

Typ	Leistung VA	Cu-Gewicht kg	Ges.-Gewicht kg	a mm	c mm	b mm	d mm	e mm
EI 60/21	20	0,08	0,5	60	74	47	44	36
EI 60/31	25	0,10	0,6	60	74	57	44	46
EI 66/23	32	0,14	0,7	66	78	49	50	40
EI 66/30	40	0,16	0,8	66	78	56	50	47
EI 66/34	50	0,18	1,0	66	78	60	50	51
EI 78/27	63	0,30	1,1	78	89	58	56	45
EI 78/36	80	0,32	1,5	78	89	66	56	53
EI 84/29	100	0,42	1,8	84	92	60	65	47
EI 84/43	125	0,45	2,1	84	92	73	65	60
EI 105/37	160	0,68	3,0	105	109	78	84	62
EI 105/45	200	0,72	3,4	105	109	85	84	69
EI 120/41	250	0,82	4,0	120	118	100	90	69
EI 120/53	315	0,98	4,5	120	118	112	90	81
EI 120/73	400	1,25	6,0	120	118	136	90	101
EI 135/62	500	1,39	6,5	135	130	122	104	96
EI 135/72	630	1,98	7,5	135	130	130	104	106
EI 150N/92	800	2,15	13,9	150	143	150	122	126
EI 174/60	1.000	2,98	12,7	174	155	128	135	94
EI 174/70	1.250	3,35	15,1	174	155	138	135	104
EI 174/100	1.600	4,00	20,5	174	155	168	135	134

Transformatoren

Einphasen Transformatoren für allgemeine Anwendung nach EN 61558 VDE 0570 Baureihe UI, auf Fußwinkel stehend, vakuumimprägniert

Frequenz : 50/60 Hz
 Isolierstoffklasse : B bis 5 kVA, F ab 5 kVA
 Umgebungstemperatur : 40 °C
 Betriebsart : DB (Dauerbetrieb)
 Kühlart : AN (Luftselbstkühlung)

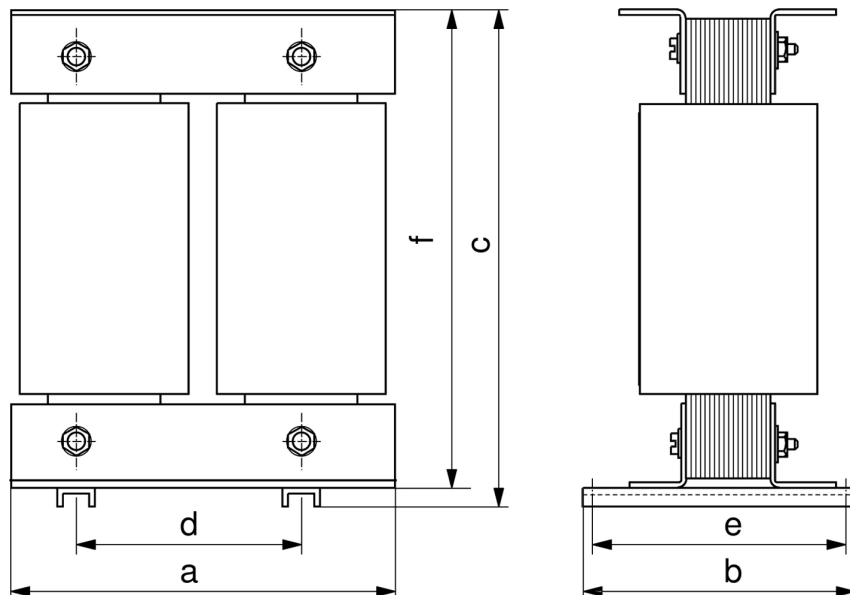
Typ	Leistung		Ges.-Gewicht	a	c	b	d	e	f
	VA	Cu-Gewicht							
UI 60/21	80	0,45	1,1	80	159	53	50	39	107
UI 60/31	125	0,60	1,6	80	159	63	50	49	107
UI 75/26	160	0,88	2,7	100	184	66	63	49	132
UI 75/26	200	1,04	2,9	100	184	66	63	49	132
UI 75/41	250	0,96	3,3	100	184	81	63	64	132
UI 75/41	315	1,30	3,6	100	184	81	63	64	132
UI 90/31	400	1,92	4,4	120	209	75	76	56	157
UI 90/41	500	1,96	5,5	120	209	85	76	66	157
UI 90/51	630	2,50	6,6	120	209	95	76	76	157
UI 114/40	800	3,10	8,6	152	250	90	100	71	198
UI 120/41	1.000	4,10	9,7	150	260	95	100	69	208
UI 120/51	1.250	4,90	12,0	160	260	105	100	79	208
UI 120/75	1.600	5,20	17,0	160	208	125	100	99	156
UI 132/72	2.000	5,20	17,0	174	280	140	116	114	228
UI 150/65	2.500	6,10	21,0	174	280	152	116	126	228
UI 150/77	3.000	6,40	23,0	200	312	165	140	133	260
UI 180/63	4.000	8,30	30,0	200	312	192	140	127	260
UI 180/93	5.000	11,10	35,0	240	357	165	200	125	305
UI 210/73	6.300	11,30	40,0	240	412	180	200	142	360
UI 210/73S	8.000	12,40	48,0	280	412	200	240	151	360
UI 210/88S	10.000	13,40	56,0	280	412	210	240	168	360
UI 210/103S	12.000	16,10	63,0	280	412	220	240	178	360
UI 210/133S	16.000	22,20	76,0	320	440	233	270	190	385

Transformatoren

Einphasen Transformatoren für allgemeine Anwendung nach VDE 0532 EN 60076 Baureihe ETR, auf Fußwinkel stehend, vakuum getränkt

Frequenz : 50/60 Hz
 Isolierstoffklasse : F
 Umgebungstemperatur : 40 °C
 Betriebsart : DB (Dauerbetrieb)
 Kühlart : AN (Luftselbstkühlung)

Typ	Leistung kVA	Cu-Gewicht kg	Ges.-Gewicht kg	a mm	c mm	b mm	d mm	e mm	f mm
ETR 16	16	23	100	360	520	330	310	220	480
ETR 20	20	25	110	360	520	335	310	220	480
ETR 25	25	33	120	360	520	340	200	240	480
ETR 30	30	36	130	360	520	350	310	240	480
ETR 40	40	40	160	400	520	400	310	270	480
ETR 50	50	51	190	460	590	420	360	220	550
ETR 63	63	58	220	460	590	450	360	240	550
ETR 75	75	61	260	460	590	480	360	270	550
ETR 80	80	68	270	480	680	430	380	260	640
ETR 100	100	92	340	480	680	460	380	290	870



Transformatoren

Dreiphasen Transformatoren für allgemeine Anwendung nach EN 61558 VDE 0570 Baureihe 3UI, auf Fußwinkel stehend, vakuumimprägniert

Frequenz : 50/60 Hz
 Isolierstoffklasse : B bis 8 kVA, F ab 8 kVA
 Umgebungstemperatur : 40 °C
 Betriebsart : DB (Dauerbetrieb)
 Kühlart : AN (Luftselbstkühlung)

Typ	Leistung VA	Cu-Gewicht kg	Ges.-Gewicht kg	a mm	c mm	b mm	d mm	e mm	f mm
3 UI 60/21	100	0,58	1,6	120	53	159	90	39	107
3 UI 60/21	125	0,68	1,7	120	53	159	90	39	107
3 UI 60/31	160	0,77	2,5	120	63	159	90	49	107
3 UI 75/26	200	1,18	4,0	150	67	184	113	50	132
3 UI 75/26	250	1,39	4,2	150	67	184	113	50	132
3 UI 75/41	315	1,30	5,5	150	82	184	113	65	132
3 UI 75/41	400	1,55	5,8	150	82	184	113	65	132
3 UI 90/31	500	2,05	6,5	180	76	209	136	57	157
3 UI 90/41	630	2,40	8,5	180	86	209	136	67	157
3 UI 90/51	800	2,84	10,4	180	96	209	136	77	157
3 UI 114/40	1.000	3,96	14,0	228	90	250	176	71	198
3 UI 114/40	1.250	5,10	15,5	228	90	250	176	71	198
3 UI 120/51	1.600	6,00	19,0	240	101	260	185	81	208
3 UI 120/66	2.000	6,60	23,0	240	116	260	185	96	208
3 UI 132/72	2.500	8,70	30,0	264	132	280	200	102	228
3 UI 150/52	3.150	11,40	34,0	300	122	312	224	94	260
3 UI 150/77	4.000	11,80	42,0	300	147	312	224	119	260
3 UI 180/63	5.000	15,60	51,0	360	153	357	264	125	305
3 UI 180/78	6.300	18,10	60,0	360	168	357	264	140	305
3 UI 210/63	8.000	25,10	73,0	420	163	412	316	133	360
3 UI 210/63S	10.000	18,00	75,0	360	163	412	316	133	360
3 UI 210/73S	12.500	22,00	91,0	420	173	412	316	143	360
3 UI 210/103S	16.000	26,00	100,0	420	203	419	316	173	360
3 UI 210/133S	20.000	30,00	125,0	420	203	419	316	203	360

Transformatoren

Dreiphasen Transformatoren für allgemeine Anwendung nach VDE 0532 EN 60076 Baureihe DTR, auf Fußwinkel stehend, vakuumimprägniert

Frequenz : 50/60 Hz
 Isolierstoffklasse : F
 Umgebungstemperatur : 40 °C
 Betriebsart : DB (Dauerbetrieb)
 Kühlart : AN (Luftselbstkühlung)

Typ	Leistung kVA	Cu-Gewicht kg	Ges.-Gewicht kg	a mm	c mm	b mm	d mm	e mm	f mm
DTR 16	16	23	92	420	375	210	370	280	335
DTR 20	20	26	117	480	425	295	430	290	385
DTR 25	25	29	139	480	425	305	430	300	385
DTR 31,5	31.5	38	170	480	425	325	430	310	385
DTR 40	40	41	195	540	485	350	490	310	440
DTR 50	50	51	230	540	485	370	490	320	440
DTR 63	63	60	265	540	485	390	490	350	440
DTR 80	80	73	305	690	535	380	590	350	535
DTR 100	100	88	365	690	535	410	590	400	440
DTR 125	125	106	430	720	650	450	620	430	600
DTR 160	160	139	550	720	650	490	620	460	600
DTR 200	200	173	690	980	870	460	760	490	820
DTR 250	250	202	830	1045	940	480	760	550	890
DTR 315	315	248	1.025	1140	1010	500	760	580	960
DTR 400	400	318	1.225	1140	1065	525	760	600	1015
DTR 500	500	368	1.430	1245	1100	550	760	620	1050
DTR 630	630	502	1810	1290	1150	560	760	630	1100

